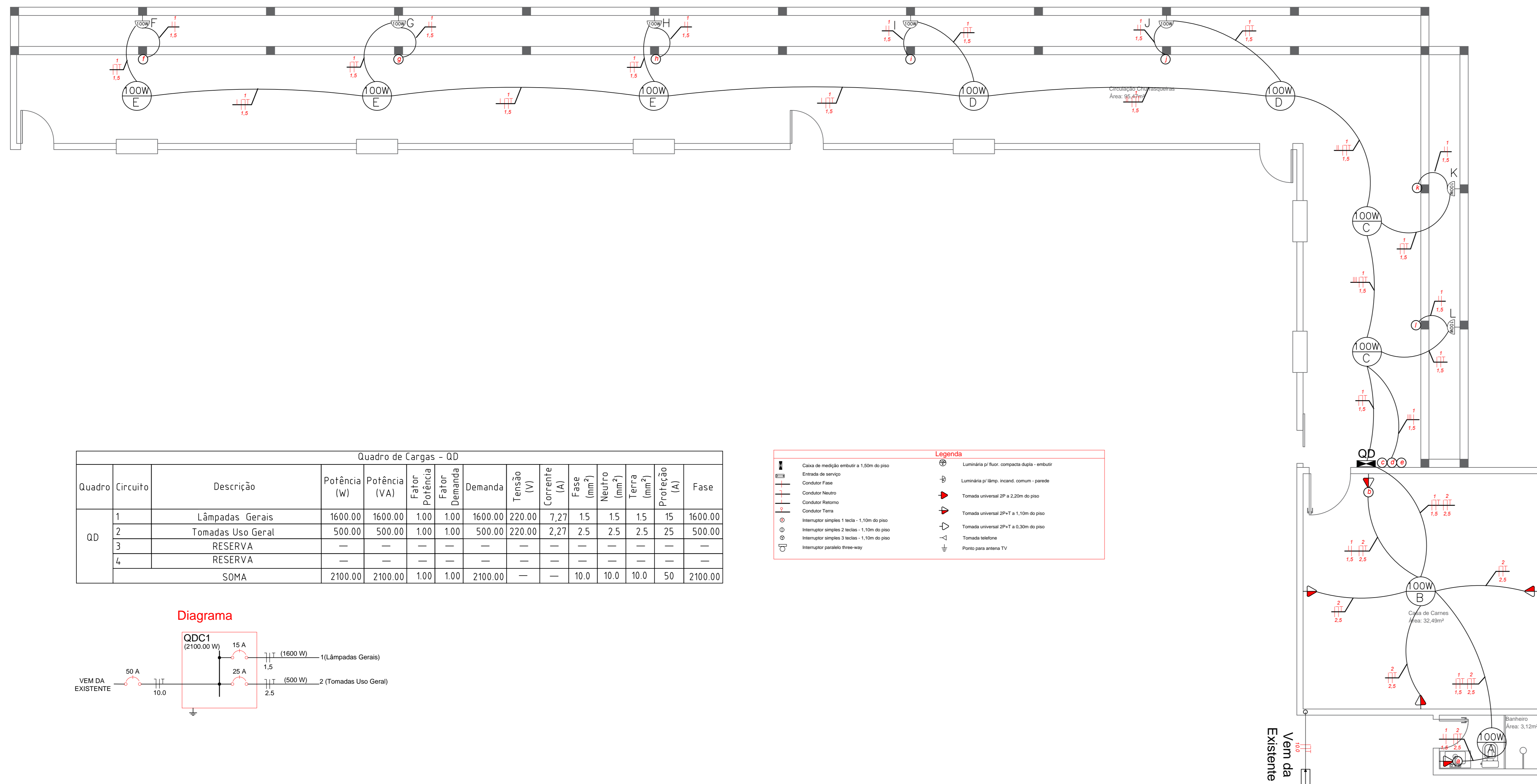


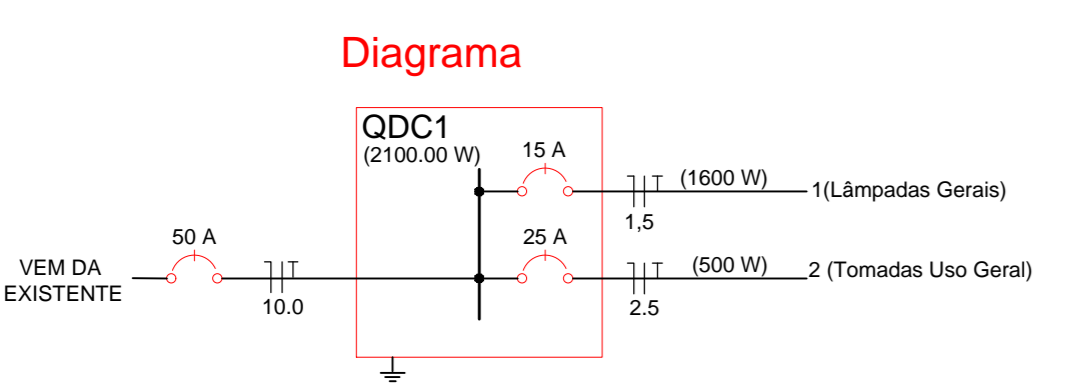
9.20
PLANTA BAIXA - Cobertura
 ESC: 1/50
 A: 305,72m²



PLANTA BAIXA TÉRREO - ELÉTRICO
 ESC: 1/50
 A: 194,25m²

Quadro de Cargas - QD												
Quadro	Circuito	Descrição	Potência (W)	Potência (VA)	Fator Potência	Demanda	Tensão (V)	Corrente (A)	Fase	Quantidade	Potência (VA)	
QD	1	Lâmpadas Gerais	1600.00	1600.00	1.00	1600.00	220.00	7.27	1.5	1.5	15	1600.00
	2	Tomadas Uso Geral	500.00	500.00	1.00	500.00	220.00	2.27	2.5	2.5	2.5	500.00
	3	RESERVA	—	—	—	—	—	—	—	—	—	—
	4	RESERVA	—	—	—	—	—	—	—	—	—	—
SOMA			2100.00	2100.00	1.00	2100.00	—	—	10.0	10.0	50	2100.00

Legenda	
⬇	Caso de medição anterior a 1.000 de fase
⬆	Estaca de terraço
⬆	Condutores
⬆	Condutores Neutro
⬆	Condutores Fase
⬆	Interruptor simples 1 faca - 1.500 de fase
⬆	Interruptor simples 2 facas - 1.500 de fase
⬆	Interruptor simples 3 facas - 1.500 de fase
⬆	Interruptor polo único 3000V
⬆	Luminária pr. fixa - compacto dupla - vertice
⬆	Luminária pr. limp. - incand. comum - parede
⬆	Tomada universal 2P x 2.20m de fase
⬆	Tomada universal
⬆	Tomada universal 2P+T x 1.10m de fase
⬆	Tomada universal 2P+T x 0.20m de fase
⬆	Tomada telefônica
⬆	Ponto para antena TV



Revisão	Descrição	Data

Prefeitura Municipal de Faxinalzinho

AVENIDA LIDO ARMANDO ULTRAMARI, 1225, CENTRO – FAXINALZINHO / RS – FONE: (54) 3546-1011

ÓBRG: REFORMA, MELHORIAS E AMPLIAÇÃO – COSTRUÇÃO DE CHURRAQUIERIA, BANHEIROS E SALA DE CARNE

Município:	FAXINALZINHO / RS
Proprietário:	Local:
Pref. Mun. Paulo Bento	Linha Coxilhão Aparecida, S/N, Interior, Faxinalzinho/RS
James Ayres Torres - Prefeito Municipal	

Descrição:	Data:
PROJETO ELÉTRICO E DE COBERTURA	15/07/2024
	Escala:
	1:1.000
Responsável Técnico:	Prancha:
Geiso Luiz J. Grando	02/02
Engenheiro Civil CREA/RS: 059240-D	Desenho:
	VJA
	PRANCHA:
	A1

FORMATO A1(594mm x 841 mm)